

INSTRUKCJA ORYGINALNA

BETONIARKA WOLNOSPADOWA BWE-170, BWE-185, BWE-190



INSTRUKCJA MONTAŻU I OBSŁUGI

Dokładne zapoznanie się z niniejszą instrukcją oraz przestrzeganie zawartych w niej zaleceń odnośnie obsługi i konserwacji w dużym stopniu przedłuży okres eksploatacji betoniarki oraz przyczyni się do zadowolenia użytkownika z jej eksploatacji.
Instrukcja stanowi integralną część wyposażenia betoniarki.

SPIS TREŚCI

1. UWAGI OGÓLNE
 2. PRZEZNACZENIE
 3. DANE TECHNICZNE
 4. OPIS TECHNICZNY
 5. POZIOM CIŚNIENIA AKUSTYCZNEGO DZIAŁAJĄCY NA OBSŁUGĘ
 6. BEZPIECZEŃSTWO UŻYTKOWANIA
 7. TRANSPORT I PRZECHOWYWANIE
 8. WYKAZ CZĘŚCI ZAMIENNYCH
 9. INSTRUKCJA OBSŁUGI
 10. INSTRUKCJA KONSERWACJI I NAPRAW
 11. SPECYFIKACJA
 12. DEMONTAŻ I KASACJA
 13. SPOSÓB PRZYGOTOWANIA ZAPRAWY
- KARTA GWARANCYJNA
DEKLARACJA ZGODNOŚCI WE

1. UWAGI OGÓLNE

1. Typ oraz podstawowe dane betoniarki zamieszczono na tabliczce znamionowej. Umieszczona jest ona na osłonie napędu.
2. Betoniarka z napędem elektrycznym podlega Dyrektywie Europejskiej 2002/96/E dotyczącej zużytego sprzętu elektrycznego i elektronicznego, w związku z tym :
 - a) posiada na tabliczce znamionowej oznaczenie zgodnie z w/w dyrektywą (przekreślony koszt) w sprawie zużytego sprzętu elektrycznego i elektronicznego (WEEE).
 - b) przed wyrzuceniem (złomowaniem) betoniarki należy wyjąć z niej silnik elektryczny i wyłącznik z przewodami, które podlegają selektywnej zbiórce zużytego sprzętu elektrycznego i elektronicznego w celu ich utylizacji. Silnika i wyłącznika z przewodami nie wolno umieszczać razem z innymi ogólnymi odpadami. Miejsce ich zbiórki powinno być określone przez służby miejskie lub gminne.
 - c) pozostałe elementy betoniarki podlegają normalnej zbiórce odpadów, głównie jako złom stalowy.
 - d) tabliczki z przekreślonym koszem nie wolno niszczyć ani odrywać.
3. Niniejsza instrukcja jest bardzo ważną częścią składową betoniarki. Dokładne zapoznanie się z jej treścią, szczególnie w zakresie montażu, podłączenia zasilania i użytkowania zapewni bezpieczną i bezawaryjną pracę betoniarki.
4. Nabywając betoniarkę należy sprawdzić jej kompletność wg pkt. 11 niniejszej instrukcji oraz adnotację o dacie sprzedaży w karcie gwarancyjnej.
5. Zastosowany do załączania betoniarki wyłącznik samoczynnie odłącza napęd w przypadku zaniku prądu. W celu uruchomienia betoniarki należy ponownie go włączyć.
6. Do podłączenia betoniarki wymagany jest przedłużacz wykonany z przewodu OWY lub OPL 3 x 2,5 mm² zakończony gniazdem wtykowym z uziemieniem. Zalecana długość przedłużacza – 10 - 20 mb.
7. Zalecana temperatura zewnętrzna przy wykonywaniu zapraw murarskich od +5 do 40⁰C.
8. Przy zgłaszaniu uwag, zamawianiu części zamiennych, reklamacji należy podawać typ betoniarki, datę produkcji i numer fabryczny.
9. W przypadku wystąpienia niejasności lub kłopotów z podłączeniem lub użytkowaniem, należy zwrócić się do:
 - Producenta – adres i telefony na stronie tytułowej
 - Sprzedawcy – dystrybutora betoniarki
10. Podczas użytkowania betoniarka powinna stać na równym i twardym podłożu. Dopuszczalna nierówność podłoża ÷ 2°.
11. Producent zastrzega sobie prawo zmian konstrukcyjnych wyrobów nie powodujących pogorszenia parametrów technicznych, które nie będą wykazane w instrukcji, przy czym zasadnicze cechy wyrobu zostaną zachowane.
12. Nie wolno eksploatować betoniarki z otwartą osłoną napędu.

2. PRZEZNACZENIE

Wolno-spadowa betoniarka bębnowa o napędzie elektrycznym przeznaczona jest do produkcji mieszanek betonowych o konsystencji ciekłej, półciekłej i plastycznej oraz zapraw cementowych i cementowo-wapiennych. Może być używana do mieszania materiałów sypkich.

Użytkowanie ich do innych celów będzie rozumiane jako użytkowanie niezgodne z przeznaczeniem.

3. DANE TECHNICZNE

Wyszczególnienie	Miano	BWE-170	BWE-185	BWE-190
Pojemność bębna geometryczna / zasypowa	dm ³	165 / 130	180 / 145	180 / 145
Zapotrzebowanie mocy P1	kW	0,8 - 0,9	0,8 - 0,9	0,8 - 0,9
Rodzaj prądu	V/Hz	230/50	230/50	230/50
Obroty bębna	min ⁻¹	23±1	23±1	23±1
Gabaryty:	długość	mm	1295	1295
	szerokość	mm	735	735
	wysokość	mm	1415	1440
Wysokość załadunku / wyładunku	mm	1000 / 600	1000 / 600	1000 / 600
Masa	kg	70	72	76

4. OPIS TECHNICZNY

Betoniarka składa się z następujących zasadniczych zespołów :

- Stojaka kompletnego wykonanego z kształtowników odpowiednio pospawanych. Do stojaka przykręcone są również pozostałe zespoły.
- Pałaka nośnego z ułożyskowanym na jego osi bębniem, do którego przymocowane są łapy mieszające i wieniec zębaty żeliwny,
- Mechanizmu przechyłu i ustalenia pozycji bębna betoniarki do mieszania, składającego się z:
 - MK-170, MK-185 - koła przechyłu, tarczy ryglującej, ciągną ze sprężyną oraz pedału hamulca.
 - MK-190 - przekładni ślimakowej osadzonej na czopie pałaka i przykręconej korpusem do stojaka oraz korby do obracania ślimaka, a przez to i bębna betoniarki,
- Napędu bębna składającego się z 1-fazowego silnika elektrycznego, przekładni pasowej i przekładni zębatej. Przekładnię zębatą stanowi :
-koło atakujące z12 i wieniec żeliwny Z144
- Zespołu instalacji elektrycznej, której podstawowymi elementami są : silnik elektryczny, wyłącznik, przewody, wtyczka, obudowa.

Praca betoniarki ma charakter okresowy tzn., że kolejność pracy jest następująca :

- załadowanie składników
- mieszanie
- opróżnianie

Kąt ustawienia bębna do poziomu podczas mieszania winien wynosić 22 ÷ 30°.

Betoniarka załączana jest do pracy za pomocą wyłącznika przyciskowego umieszczonego na obudowie napędu.

5. POZIOM CIŚNIENIA AKUSTYCZNEGO DZIAŁAJĄCY NA OBSŁUGĘ

- maksymalny, równoważny poziom ciśnienia, mierzony od strony napędu, podczas mieszania – **LpAeq,T=75,5 dB ±2,5dB**
- równoważny poziom ciśnienia, mierzony od strony załadunku betoniarki, podczas napełniania, mieszania i opróżniania – **LpAeq,T=72,5 dB ±2,5dB**

6. BEZPIECZEŃSTWO UŻYTKOWANIA

6.1. Zalecenia dotyczące bezpieczeństwa

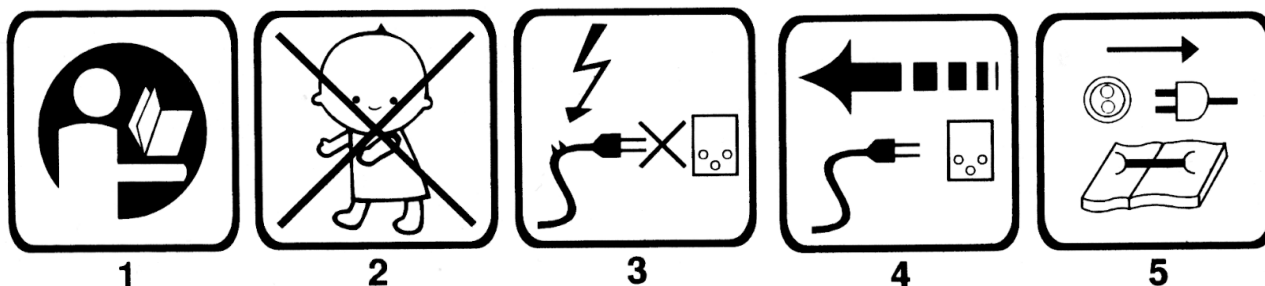
W celu zachowania bezpieczeństwa pracy przy obsłudze lub konserwacji betoniarki należy przestrzegać następujących zaleceń:

- przed przystąpieniem do pracy betoniarką należy zapoznać się z niniejszą instrukcją
- zabrania się użytkowania betoniarki przez dzieci

OSTRZEŻENIE ! **Kategorycznie zabrania się obsługi betoniarek bez obudowy napędu.**

- nie wolno naprawiać i konserwować betoniarki w czasie pracy. Zdejmowanie obudowy izolacyjnej, przeglądy okresowe, usuwanie awarii należy wykonywać po wyjęciu wtyczki z gniazdka zasilającego.
- podczas postoju betoniarki należy wyjąć wtyczkę z gniazdka,
- przed podłączeniem do sieci należy sprawdzić, czy przewód zasilający jest nieuszkodzony,
- wszelkie czynności przy silniku i instalacji elektrycznej może wykonywać uprawniony do tego elektryk,
- przy produkcji zapraw wapiennych należy zachować ogólne warunki bezpieczeństwa, nosić okulary ochronne i mieć przygotowaną czystą wodę do przemywania oczu,
- dla zachowania bezpieczeństwa, ręczny załadunek betoniarki na środek transportowy winien być realizowany przez zespół 2 – 3 osobowy.

ZNAKI BEZPIECZEŃSTWA



1. przeczytaj instrukcję obsługi
2. zakaz obsługi betoniarki przez dzieci
3. nie włączaj urządzenia do sieci w przypadku uszkodzenia przyłącza i gniazda
4. stosować odpowiednie przyłącza / gniazdo, wtyczka, przewód /
5. przed rozpoczęciem napraw odłącz urządzenie od sieci elektrycznej

Znaki i napisy powinny być chronione przed uszkodzeniami i zabrudzeniem.

Znaki i napisy uszkodzone i nieczytelne należy zastąpić nowymi, które należy zakupić u producenta lub w punktach sprzedaży detalicznej.

6.2. Ryzyko resztkowe i sposoby jego eliminacji

Betoniarka wyprodukowana została zgodnie z najlepszą wiedzą techniczną i obowiązującymi aktualnie wymaganiami bezpieczeństwa.

Zakład ALTRAD POLAND S.A. bierze pełną odpowiedzialność za jej wykonanie (konstrukcję i oznakowanie) oraz bezpieczne użytkowanie, jeżeli użytkowana jest zgodnie z instrukcją.

Pomimo tego, istnieją jednak pewne elementy ryzyka resztkowego, które może wynikać z niewłaściwej obsługi lub sytuacji przypadkowych, których nie da się przewidzieć.

Występujące zagrożenia ryzyka resztkowego oraz sposoby jego eliminacji przedstawia n/w tabela.

Lp.	Opis ryzyka	Eliminacja ryzyka (opis)
1	Porażeniem prądem elektrycznym	<ul style="list-style-type: none"> * Napęd wykonany jest w II klasie bezpieczeństwa. * Dołączona do betoniarki instrukcja obsługi oraz naklejone tabliczki ostrzegawcze informują: <ul style="list-style-type: none"> - zabrania się użytkowania betoniarki z otwartą osłoną napędu - zabrania się podłączenia betoniarki uszkodz. przewodem - odłączyć zasilanie przed otwarciem osłony napędu - do napraw należy użyć tylko oryginalnych części - naprawę instalacji może wykonać tylko elektryk posiadający wymagane uprawnienia
2	Uszkodzenie kończyn i ciała	<ul style="list-style-type: none"> * Zastosowanie osłon elementów obrotowych * Zastosowany wyłącznik zabezpiecza betoniarkę przed ponownym uruchomieniem po zaniku prądu * Dołączona do betoniarki instrukcja obsługi oraz naklejone tabliczki ostrzegawcze informują: <ul style="list-style-type: none"> - zabrania się wkładania rąk lub przedmiotów do obracającego się bębna - przed wykonaniem naprawy lub czyszczeniem należy odłączyć betoniarkę od zasilania
3	Zagrożenia wynikające z napraw i konserwacji	<ul style="list-style-type: none"> * Zgodnie z instrukcją, wszelkie regulacje i naprawy mogą być wykonywane na betoniarce po odłączeniu od niej zasilania i przeprowadzone przez serwis lub przez osoby z odpowiednim przeszkoleniem. * Do napraw należy używać tylko oryginalnych części * Zabrania się dokonywania przeróbek betoniarki przez użytkownika.
4	Zagrożenia różne, wynikające z niewłaściwego użytkowania	<ul style="list-style-type: none"> * Instrukcja obsługi szczegółowo informuje, że: <ul style="list-style-type: none"> - betoniarkę należy używać wyłącznie zgodnie z jej przeznaczeniem - betoniarka może być użytkowana wyłącznie przez osoby pełnoletnie, które zapoznały się z treścią instrukcji oraz odbyły odpowiednie przeszkolenie w zakresie obsługi betoniarki. - zabrania się przemieszczania uruchomionej betoniarki lub będącej pod napięciem. - zabrania się wprowadzania jakichkolwiek zmian w konstrukcji betoniarki
5	Utrata stabilności	<ul style="list-style-type: none"> * Zgodnie z instrukcją, ustawienie betoniarki do pracy powinno być wykonane na suchym, równym i stabilnym podłożu. <ul style="list-style-type: none"> - dopuszczalna nierówność podłoża - do 2°
6	Zagrożenia podczas transportu	<ul style="list-style-type: none"> * Betoniarkę można przemieszczać tylko po twardym i równym podłożu, po wcześniejszym odłączeniu zasilania. Przemieszczanie może być realizowane przez jedną osobę poprzez mocny uchwyt za rączkę przyspawaną do nogi betoniarki lub za koło kierownicy. * Załadunek (rozładunek), na środki transportu powinien być realizowany przez zespół 2-3 osób, z których jedna chwytą betoniarkę od strony mechanizmu przechyłu, druga od strony napędu. Trzecia osoba pomaga w utrzymaniu stabilności podnoszonej betoniarki.

7. TRANSPORT I PRZECHOWYWANIE

Betoniarkę można przewozić dowolnym środkiem transportu. Należy zwracać uwagę, aby pudła z betoniarką nie rzucać podczas ładowania i nie przewracać.

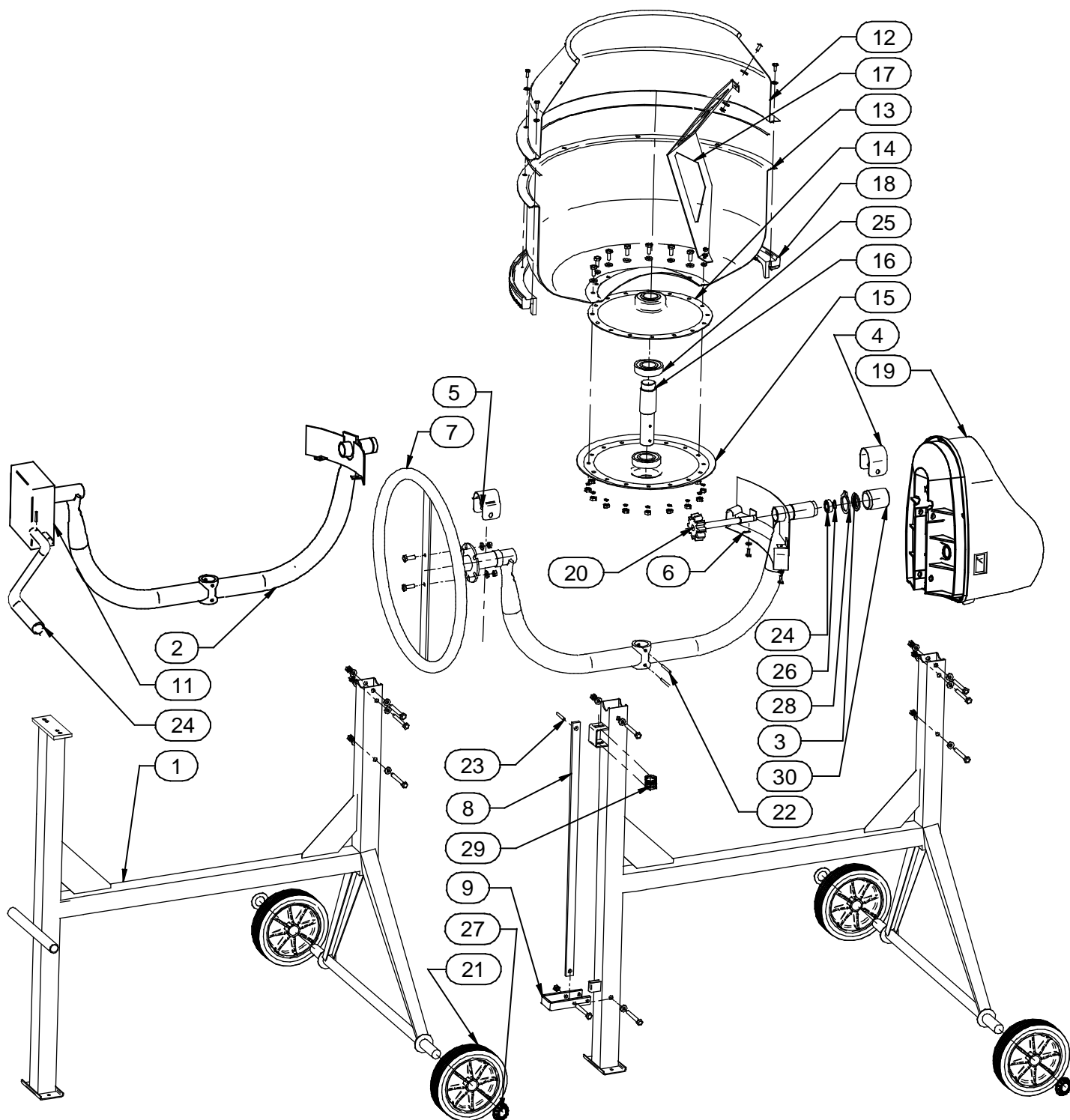
Betoniarkę całkowicie zmontowaną ładuje się na środek transportu ręcznie przez zespół 2 - 3 osobowy. Należy zabezpieczyć ją przed przesuwaniem się np. przez przybicie nogi do podłogi i zamocowanie kół jezdnych.

Betoniarkę należy przechowywać w warunkach zabezpieczających przed uszkodzeniami mechanicznymi i korozją.

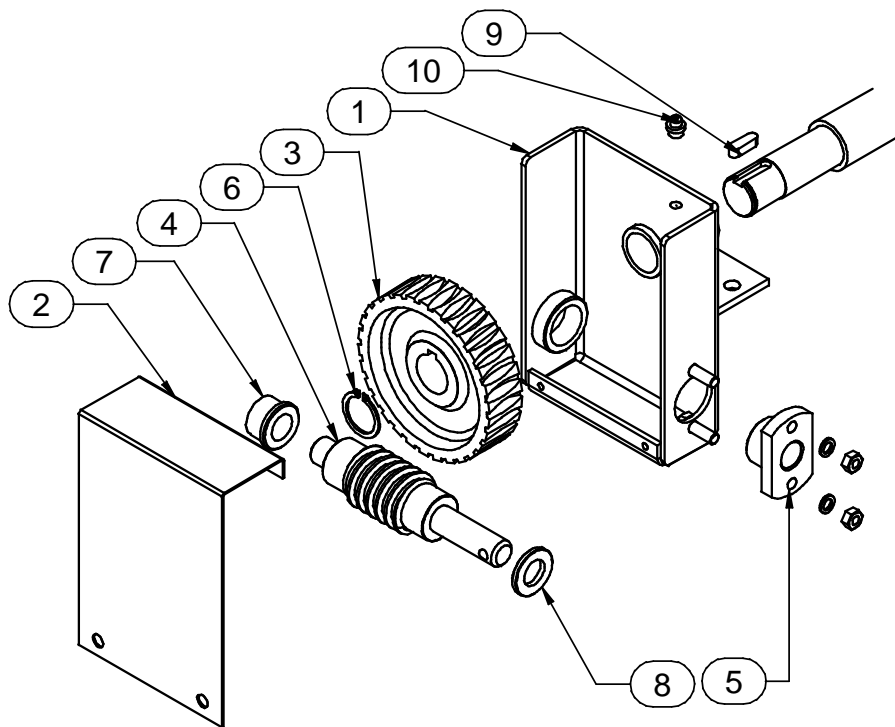
Do przemieszczania po placu budowy betoniarka wyposażona jest w koła jezdne i może być przemieszczana przez 1 osobę.

8. WYKAZ CZĘŚCI ZAMIENNYCH

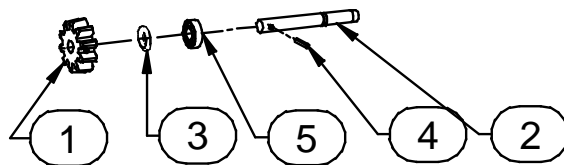
Przy zamówieniu należy podać nazwę części, nr katalogowy i typ betoniarki z karty gwarancyjnej. Zamówienia na części zamienne należy składać w punktach sprzedaży detalicznej betoniarek lub u producenta.



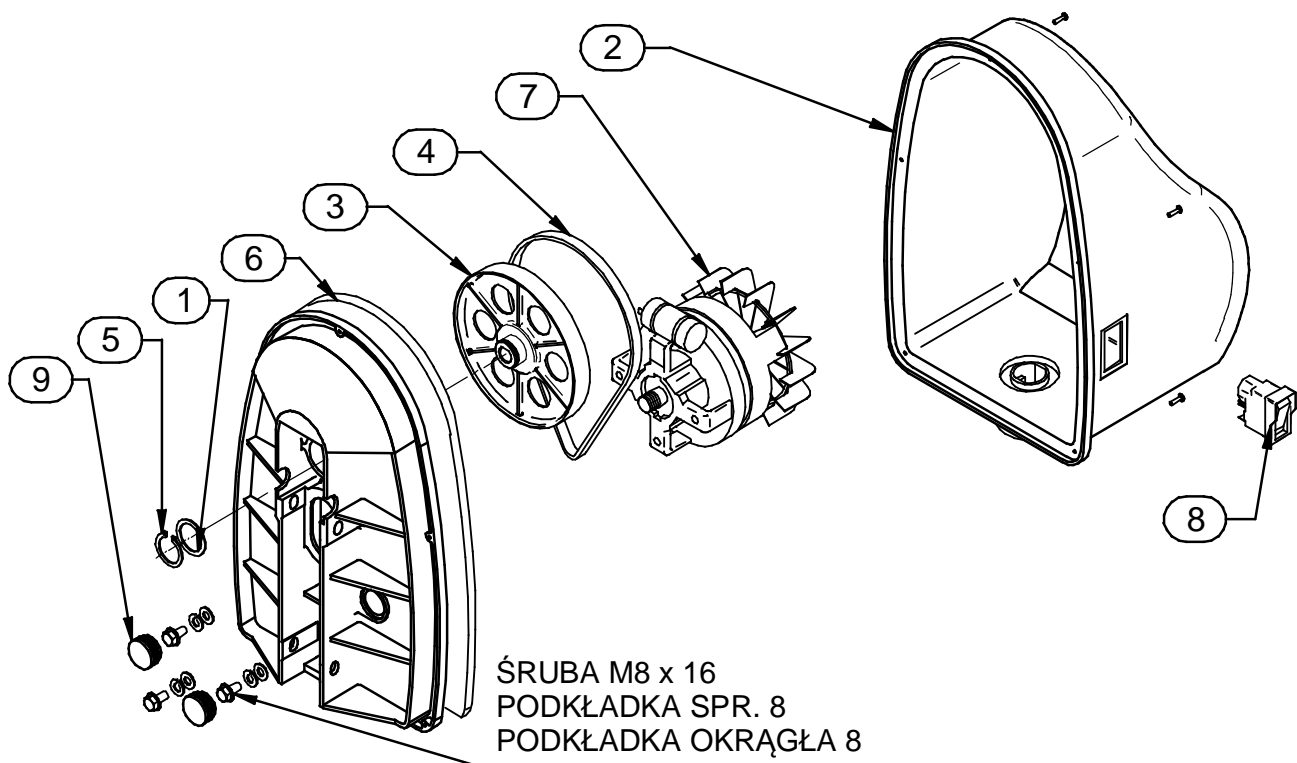
LP.	KOD	NAZWA CZĘŚCI	SZT.		
			BWE170	BWE185	BWE190
1	CB107	STOJAK SPAWANY	1	1	
	CB112	STOJAK SPAWANY			1
2	CB407	PAŁĄK	1		
	CB408	PAŁĄK		1	
	CB413	PAŁĄK			1
3	CB453	PODKLADKA FI38,5	1	1	1
4	CB461	OSŁONKA PAŁĄKA	1	1	1
5	CB462	OSŁONKA PAŁĄKA	1	1	
6	CB491	OSŁONKA KOŁA ZĘBATEGO	1	1	1
7	CB511	KIEROWNICA WYCHYŁU	1		
	CB513	KIEROWNICA WYCHYŁU		1	
8	CB525	CIĘGNO PROSTE	1	1	
9	CB526	PEDAŁ	1	1	
10	MU44.03.06.00.B	KORBA			1
11	MU44.03.00.00.E	PRZEKŁADNIA KOMPL.			1
12	CB613	BĘBEN GÓRNY	1		
	CB615	BĘBEN GÓRNY		1	1
13	CB625	BĘBEN DOLNY	1		
	CB626	BĘBEN DOLNY		1	1
14	CB632	PANEW GÓRNA	1	1	1
15	CB642	PANEW DOLNA	1	1	1
16	CB652	OŚ BĘBNA	1	1	1
17	CB661	KRATA MIESZAJĄCA	2		
	CB662	KRATA MIESZAJĄCA		2	2
18	CB672	KOŁO ZĘBATE Z144	1	1	1
19	CB1202	ZESPÓŁ NAPĘDU	1	1	1
20	CB1235	WAŁKEK NAPĘDU Z KOŁEM ZĘBATYM	1	1	1
21	KOLO-JEZDNE-200-25	KOŁO JEZDNE 200	2	2	2
22	KOL-SP-5-45	KOŁEK SPRĘŻYSTY 5X45	2	2	2
23	KOL-SP-6-40	KOŁEK SPRĘŻYSTY 6X40	1	1	
24	LOZ-6002-ZZ	ŁOŻYSKO 6002 ZZ	1	1	1
25	LOZ-6207-ZZ	ŁOŻYSKO 6207 ZZ	2	2	2
26	PIE-15-Z	PIERŚCIEŃ OSADCZY SPR. 15 Z	1	1	1
27	PIE-25-Z-ZA	PIERŚCIEŃ OSADCZY 25 ZA	2	2	2
28	PIE-38-Z	PIERŚCIEŃ OSADCZY SPR. 38 Z	1	1	1
29	SPRE-22,5-50	SPRĘŻYNA CIĘGNA	1	1	
30	TUL-LOZ-XMF8-N	TULEJA PLASTIKOWA NISKA	1	1	1



MU44.03.00.00.E		PRZEKŁADNIA KOMPL.	
LP.	KOD CZĘŚCI	NAZWA CZĘŚCI	SZT.
1	MU44.03.01.00.E	OBUDOWA SKRZYŃKI KPL	1
2	MU44.03.02.00.D	POKRYWA SKRZYŃKI	1
3	MU44.03.03.00.D	ŚLIMACZNICA 150	1
4	MU44.03.04.00.F	ŚLIMAK 150	1
5	MU44.03.05.00.D	ŁOŻYSKO PRAWO	1
6	PIE-30-Z	PIERŚCIEŃ OSADCZY SPR. 30 Z	1
7	TUL-SAM-20-30-35-20	TULEJKA SAMOSMAROWNA	1
8	TUL-SAM-20-36-4	TULEJKA SAMOSMAROWNA	1
9	WP-8-7-25	WPUST 8X7X25	1
10	SMAROW-10-1	SMAROWNICZKA M10X1	1



CB1235		WAŁEK NAPĘDU Z KOŁEM ZĘBATYM	
LP.	KOD	NAZWA	SZT.
1	CB432	KOŁO ZĘBATE Z12	1
2	CB443	WAŁEK NAPĘDU MK165	1
3	CB451	PODKŁADKA DYSTANSOWA	1
4	KOL-SP-5-45	KOŁEK SPRĘŻYSTY 5X45	1
5	LOZ-6002-ZZ	ŁOŻYSKO 6002 ZZ	1



CB1202		ZESPÓŁ NAPĘDU	
LP.	KOD	NAZWA	SZT.
1	CB765	PODKŁADKA FI29	1
2	CB1222	OSŁONA NAPĘDU KPL.	1
3	KOLO-PAS-DP160	KOŁO PASOWE DP160	1
4	PAS-5-610	PASEK WIELOROWKOWY 5PJ610	1
5	PIE-28-Z	PIERŚCIEŃ OSADCZY SPR. 28 Z	1
6	PODSTAWA-NAPĘDU	PODSTAWA NAPĘDU	1
7	SILN-EL-1F-SEK-110/45-2B2	SILNIK 1- FAZOWY 0, KW	1
8	WYL-EL-1F-Z/W	WYŁĄCZNIK 1-FAZOWY	1
9	ZASL-FI30	ZASŁEPKA FI30	2

9. INSTRUKCJA OBSŁUGI

9.1. Kwalifikacje i obowiązki obsługi

Do obsługi betoniarek mogą być dopuszczone osoby dorosłe, które zapoznają się z treścią niniejszej instrukcji i przestrzegają zawartych w niej zaleceń odnośnie BHP, obsługi i konserwacji oraz ogólnych zasad bezpieczeństwa pracy.

Do obowiązków obsługi należy:

- utrzymywanie betoniarki w czystym i sprawnym stanie,
- prowadzenie okresowych przeglądów technicznych
- przestrzeganie zasad i przepisów BHP

9.2. Przygotowanie betoniarki do pracy

Betoniarkę oczyścić z brudu i kurzu i ustawić na suchym, twardym i równym podłożu. Dopuszczalna nierówność podłoża do 2°

Zastosowane do napędu betoniarek silniki elektryczne 1-fazowe należy podłączyć do sieci o napięciu 230V/50Hz. Dopuszczalne wahania napięcia sieci dla prawidłowej pracy silnika wynoszą ±6% napięcia znamionowego silnika. Betoniarki wykonane są jako elektroprzeład klasy II. Ochrona przeciwporażeniowa jest zapewniona przez zastosowanie trwałej i ciągłej obudowy izolacyjnej napędu i nie zależy od warunków zainstalowania i przyłączenia do sieci.

Do podłączenia betoniarki należy stosować przedłużacz wykonany z przewodu OWY lub OPL 2x1,5mm² o długości do 10 mb lub 2x2,5 mm² o większej długości zakończony gniazdem wtykowym 2pS122.

OSTRZEŻENIE ! **Kategorycznie zabrania się obsługi betoniarek bez obudowy izolacyjnej napędu.**

Przed włączeniem betoniarki do sieci należy sprawdzić:

- działanie przekładni zębatej przez ręczny obrót bębna,
- czy przewód zasilający jest nieuszkodzony i czy wyłącznik wyłączony.

Włączanie i wyłączanie wtyczki z przewodem zasilającym betoniarkę do gniazdka wtykowego powinno być wykonywane bezprądowo tzn. przy wyłączonym wyłączniku. Po dokonaniu tych czynności należy włączyć betoniarkę (przy ustawieniu bębna w pozycji pionowej) i obserwować pracę luzem zwracając uwagę, czy bęben obraca się równomiernie bez zgrzytów i zakleszczeń a kierunek obrotów jest przeciwny do ruchu wskazówek zegara.

9.3. Obsługa betoniarki

Praca betoniarki ma charakter okresowy tzn., że kolejność pracy jest następująca: załadowanie składników, mieszanie, opróżnianie.

Zасыpywanie bębna zgodnie z przewidzianą recepturą odbywa się ręcznie (łopatą, wiadrem). Pierwszą czynnością jest wlanie części wody, a następnie wsypanie cementu i dodawanie sukcesywnie kruszywa i resztę wody. Kąt ustawienia bębna do poziomu podczas mieszania winien wynosić 22÷30°. Czas mieszania zasypu wynosi 1,5÷3 min. Usuwanie gotowej masy odbywa się przy włączonej betoniarce przez odpowiednie wychylenie bębna.

10. INSTRUKCJA KONSERWACJI I NAPRAW

Od należytej i sumiennej konserwacji zależy sprawna praca oraz żywotność betoniarki. Konserwacja obejmuje takie czynności jak: każdorazowe oczyszczanie betoniarki (szczególnie bębna) po zakończeniu pracy, kontrola połączeń śrubowych, kontrola wszystkich ważniejszych części oraz usuwanie usterek.

Przeglądy okresowe, usuwanie awarii, zdejmowanie osłony należy wykonywać po wyjęciu wtyczki z gniazdka zasilającego. Po zakończeniu sezonu budowlanego lub planowanej dłuższej przerwie w użytkowaniu należy poddać betoniarkę remontowi zapobiegawczemu. Należy ją starannie oczyścić, usunąć ewentualne usterki, wymienić zniszczone śruby, nakrętki i zabezpieczyć. Ze względu na prostotę budowy, betoniarka nie nasuwa żadnych trudności przy remoncie. Zniszczone lub zużyte tabliczki przyklepne należy uzupełniać nabywając je u producenta lub w punktach sprzedaży detalicznej.

10.1. Uszkodzenia i naprawy

1. **Silnik nie obraca się** – sprawdzić, czy w gniazdku jest prąd.
2. **Silnik obraca się, bęben nie** – pasek wielorowkowy jest uszkodzony, należy go wymienić.
3. **Koło zębate przeskakuje po wieńcu** – nadmierne zużycie kółka atakującego, należy go wymienić.
4. **Uszkodzony silnik** – zasięgnąć rady elektryka.

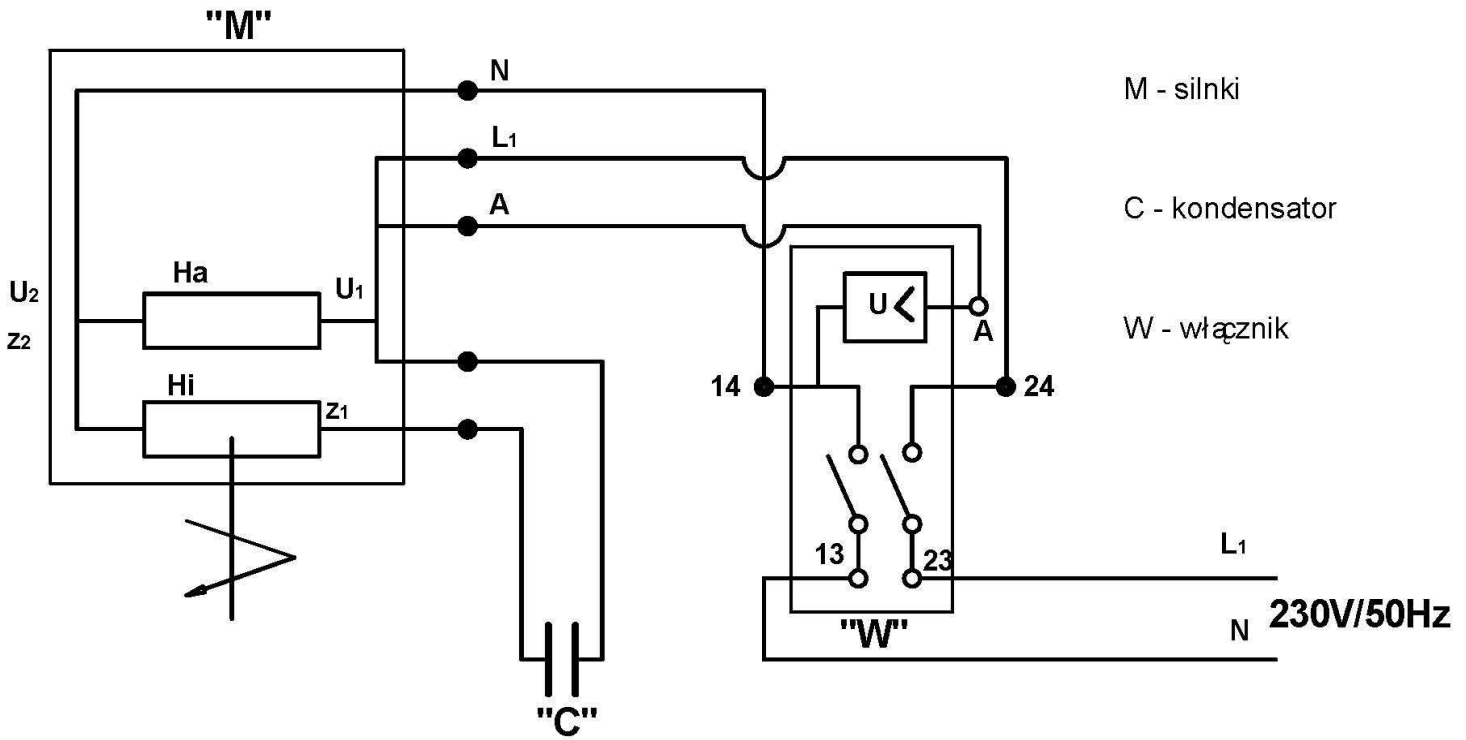
10.2. Wymiana wieńca żeliwnego i kółka zębatego Z12,

Aby wymienić wieńiec żeliwny, lub kółko zębate atakujące należy zaznaczyć położenie osi bębna w tulei środkowej pałaka. Następnie wybić kołki sprężyste z tulei i osi i wyciągnąć bęben z tulei pałaka. Dokonać wymiany wieńca żeliwnego. Aby wymienić kółko zębate atakujące należy wybić kołek sprężysty, zdjąć kółko z wałka, założyć nowe i przekołkować. Podczas wymiany kółka należy sprawdzić stan łożysk tocznych nr 6002 ZZ(6002 RS). Po wymianie w/w detali wkładamy bęben osi w tuleję środkową pałaka wg uprzednich znaczeń, zgrywamy otwory w tulei i osi, kołkujemy i sprawdzamy działanie.

10.3. Zespół napędu wykonany jest jako elektroprzeład klasy II

Wszelkie czynności przy silniku i instalacji elektrycznej może wykonywać tylko uprawniony do tego elektryk. Przed odkręceniem osłony napędu należy bezwzględnie wyjąć wtyczkę z sieci. W zespołach tych naciąg paska ustawiony jest fabrycznie i nie wymaga dodatkowej regulacji (naciągu). Obudowa napędu z instalacją elektryczną stanowi zamknięty zespół, którego nie należy otwierać bez koniecznej potrzeby.

UWAGA ! Klasa izolacyjna II będzie zachowana, jeżeli przy naprawach będą użyte oryginalne części a odległość i odstępy izolacyjne nie będą zmienione.



10.4. Plan smarowania i wymiany łożysk

1. **Czop pałaka do przechyłu bębna** – po zdjęciu osłonek posmarować smarem stałym lub olejem.
2. **Łożyska wałka napędowego przekładni zębatej nr 6002 ZZ (2RS)** –wymieniać łożyska co 4 lata. (około 4000 godz. pracy).
3. **Łożyska w tulei bębna nr 6207 ZZ (2RS)** – wymieniać co 4 lata. (około 4000 godz. pracy).
4. **Przekładnia zębata bębna betoniarki** – **nie smaruje się !**. Należy każdorazowo po zakończeniu pracy starannie oczyścić z piasku i zanieczyszczeń wieniec i koło zębate i opłukać wodą.

11. SPECYFIKACJA

- Betoniarka kompletnie zmontowana + Instrukcja obsługi

12. DEMONTAŻ I KASACJA

Okres zdatności betoniarki wynosi 7-10 lat. Przy codziennej eksploatacji 4 lata.



Po upływie okresu zdatności kasację betoniarki należy przeprowadzić zgodnie z punktem 2 uwag ogólnych.

13. SPOSÓB PRZYGOTOWANIA ZAPRAWY

Pochylić bęben, do jakiej się chce pozycji z jednej lub z drugiej strony. Pochylenie najbliższe horyzontalnemu daje najlepsze mieszanie materiałów klejących (zaprawa), ale redukuje pojemność.

Wlać do bębna trochę wody, dodać część kruszywa (żwir lub piasek) i cement. Następnie dodawać wodę i kruszywo według potrzeb. Tabela dozowania ułatwi nam przygotowanie zaprawy.

Ilość wody jest podana orientacyjnie, zależy od stopnia wilgotności kruszywa. Dla uzyskania dobrej mieszaniny zostawić obracający się bęben na około 2 min. Nie zostawiać na dłużej w celu uniknięcia odwirowania materiałów. Ilości składników podane są orientacyjnie i nie mogą wpływać na odpowiedzialność producenta betoniarek.

Dozowanie betonu i zapraw (na 1 worek cementu 50kg)				
	Piasek 0,2-0,5 mm		Żwir 20mm	Woda
Beton do fundamentów	120 litrów		160 litrów	około 25 litrów
Ławy fundamentowe	70 litrów		110 litrów	około 25 litrów
Beton zbrojony płyty, nadproża, belki	60 litrów		90 litrów	około 25 litrów
Zaprawa murarska	110 litrów		-	około 25 litrów
Zaprawa tynkarska	100 litrów		-	około 25-30 litrów
Zaprawa na posadzki	200 litrów		-	około 25 litrów

KARTA GWARANCYJNA

Betoniarka została wykonana zgodnie z obowiązującą dok. konstrukcyjną i technologiczną oraz obowiązującą zakład Normą Zakładową.

WARUNKI GWARANCJI:

- 1) Gwarancja jest udzielana na sprawne działanie betoniarki na okres 12 m-cy od daty zakupu.
- 2) Czas trwania gwarancji nie może przekroczyć 24 m-cy od daty wysyłki betoniarki dystrybutorowi.
- 3) Gwarancja zobowiązuje producenta do usunięcia stwierdzonych przez użytkownika wad fabrycznych /wadliwe wykonanie, użycie nieodpowiednich materiałów/. – w terminie 30 dni od daty wykrycia i zgłoszenia przez użytkownika (sprzedawcę) reklamacji wraz z niniejszą kartą.
- 4) Gwarancja traci moc i ulega unieważnieniu w przypadkach: niewłaściwego przechowywania, użytkowania niezgodnego z instrukcją obsługi, wykonywania napraw i przeróbek bez zgody producenta.
- 5) W ciągu 10 dni od daty odbioru należy betoniarkę sprawdzić pod względem kompletności i uszkodzeń mechanicznych. Późniejsze reklamacje dotyczące kompletności i uszkodzeń transportowych nie będą uwzględnione.
- 6) Nie wypełniona i nie podpisana karta gwarancyjna jest nieważna.
- 7) W przypadku nie uznania reklamacji, wszystkie koszty związane z naprawami będzie ponosił użytkownik.

.....
Data sprzedaży i podpis sprzedawcy

.....
Pieczęć punktu sprzedaży

DEKLARACJA ZGODNOŚCI WE

Dostawca (producent) **ALTRAD POLAND S.A. 15-617 BIAŁYSTOK, ul. NOWOSIELSKA 6, POLSKA**

DEKLARUJE Z PEŁNĄ ODPOWIEDZIALNOŚCIĄ, że wyrób:

BETONIARKA WOLNOSPADOWA	BWE-170	BWE-185 BWE-190
o parametrach:		
-pojemność zasypowa max	-130 dm ³	-145 dm ³
-pojemność geometryczna	-165 dm ³	-180 dm ³

Spełnia wymagania dyrektyw:

Dyrektywy Nr 2006/42/WE, Dyrektywy Nr 2006/95/WE, Dyrektywy Nr 2004/108/WE, Dyrektywy Nr 2000/14/WE

Rozporządzenia:

MGP i PS z 10.04.2003 (Dz. U. 91/2003, poz. 858), MG z 21.10.2008 (Dz. U. 199/2008, poz. 1228),
MG z 21.08.2007 (Dz. U. 155/2007, poz. 1089)

oraz norm zharmonizowanych:

PN-EN-12151/2008, PN-EN ISO 13857/2008, PN-EN-60204/2006,
PN-EN-60335-1/2002, PN-EN-55014/1999/2006, PN-EN ISO 12100-2/2008

- Zastosowana procedura oceny zgodności jest zgodna z załącznikiem Nr. 6 do Dyrektywy Nr 2000/14/WE
- Gwarantowany poziom mocy akustycznej LWA – 85 dB
- Zmierzony przez UDT-CERT W-wa poziom mocy akustycznej LWA – 82 dB
- Dokumentację posiada dział DTK ALTRAD POLAND S.A., kierowany przez pana Dariusza Momotko.

Białystok, 05.2011r.

Zatwierdzam

CZŁONEK ZARZĄDU
Paweł Andrzej Michalski

MODEL

NR. FABRYCZNY / ROK PRODUKCJI

--	--